

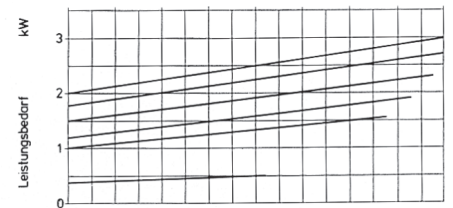
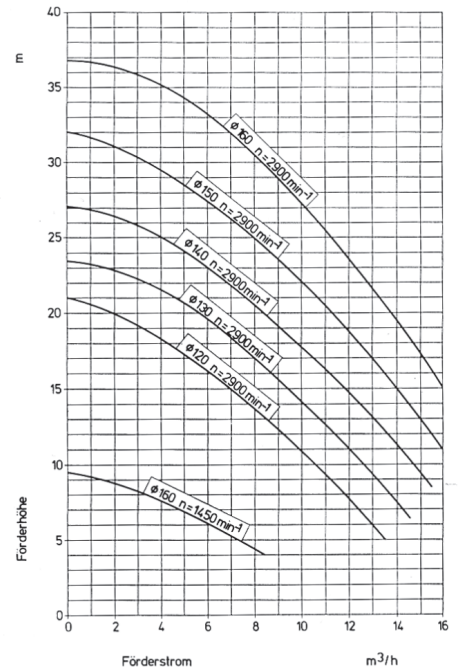
**Vertikale Chemiepumpe
aus Kunststoff
Typenreihe VKPF
oder VKKF 25-160**



WERNERT-PUMPEN



**Vertikale
Chemiepumpe
aus Kunststoff
Typenreihe VKPF
oder VKKF 25-160**

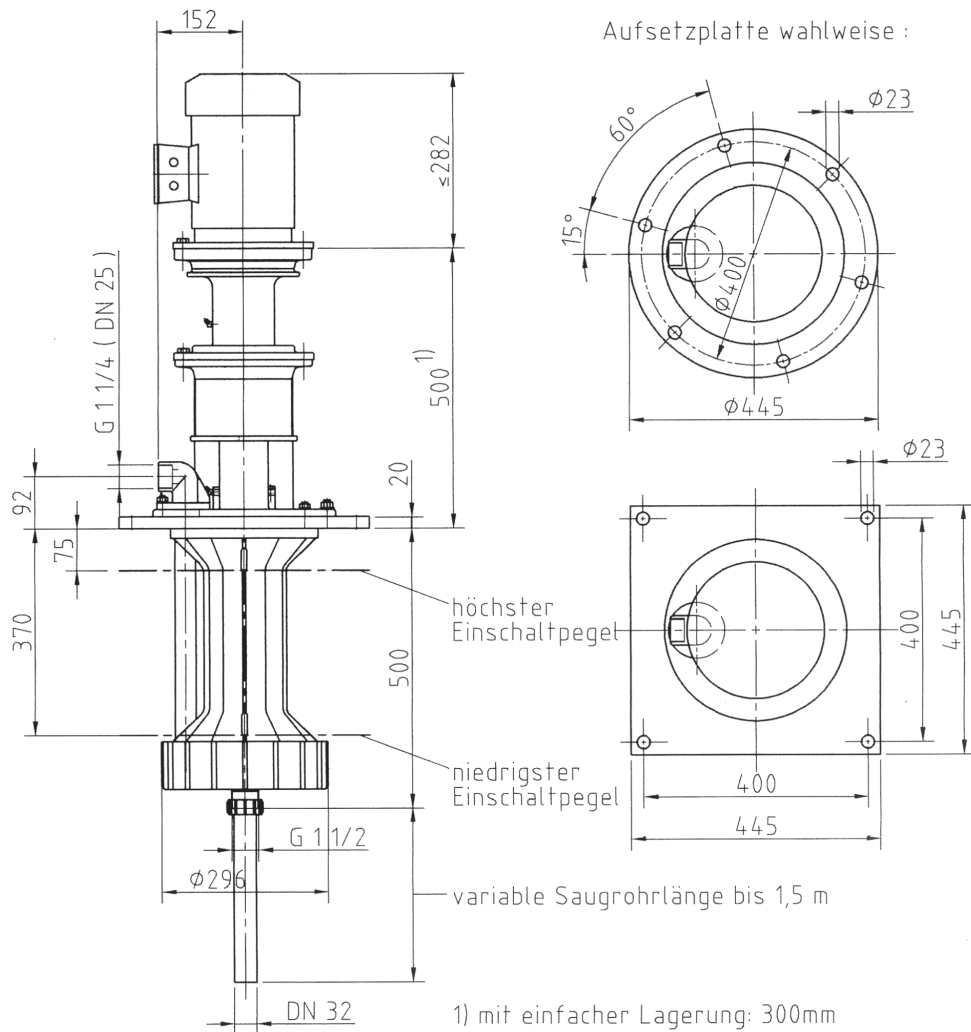


Die vertikale Chemiepumpe der Baureihe VKPF bzw. VKKF 25-160 ist eine Serienpumpe, die sich besonders zur Förderung chemisch aggressiver und mit Feststoffteilchen beladener Flüssigkeiten eignet.

Alle von der Flüssigkeit benetzten Pumpenteile sind aus Kunststoff hergestellt.

Zum Werkstoffangebot gehören Polypropylen (PP) oder Polyvinylidenfluorid (PVDF). Je nach Wahl des Kunststoffwerkstoffes liegt die Temperaturgrenze der zu fördernden Flüssigkeit bei 95 bzw. 115 °C.

Die Wellenlagerung kann in einfacher und doppelter Lagerung ausgeführt werden.



Die Pumpe der Baureihe VKKF bzw. VKKF 25-160 ist eine vertikale Tauchpumpe nach dem bekannten und bewährten Zweirohrprinzip. Zur Erreichung einer höheren Stabilität werden Aufhängerrohr und Druckrohr in einer Baueinheit hergestellt.

Im Abtauchbereich der Pumpe befinden sich weder ein Lager noch eine Wellendichtung. Laufrad und Wellenbezug aus Kunststoff sind unlösbar mit der Welle verbunden. Deshalb ist die Pumpe unempfindlich gegen Betrieb mit falscher Drehrichtung. Im Auflageflansch befindet sich eine säurebeständige Lippendichtung, um den Durchtritt von Gasen und Dämpfen zu verhindern.

Da die Pumpe nicht selbstansaugend

ist, muß beim Einschalten der Flüssigkeitspegel oberhalb des Pumpenkörpers liegen (siehe obiges Maßbild niedrigster Einschaltpegel).

Zwischen niedrigstem und höchstem Einschaltpegel kann bei entsprechender Niveausteuern die Pumpe eingeschaltet werden. Während des Pumpvorganges selbst kann der Flüssigkeitsspiegel unter das Pumpengehäuse bis auf max. 1,5 m – gemessen vom Pumpenausgustutzen bis zur Einlaufkante des Saugrohres – absinken. Die Pumpe ist wahlweise mit einem runden bzw. quadratischen Auflageflansch lieferbar (siehe Maßbild).

Der Leistungsbereich der Pumpe ist im Leistungsdiagramm neben der

Abbildung auf der vorherigen Seite dargestellt.

Anwendungsmöglichkeiten für diese Pumpe bieten sich vor allen Dingen dort, wo eine umfassende chemische Beständigkeit des Pumpenwerkstoffes verlangt wird und wo der Einsatz einer Wellendichtung aus Gründen der Abrasion problematisch sein kann.

Die Pumpe wird in der chemischen Industrie, in der Galvanotechnik, in der Abwassertechnik und in Neutralisationsanlagen zur Förderung von Säuren und Laugen aus Behältern, offenen Becken oder Gruben verwendet.

WERNERT-PUMPEN



WERNERT-PUMPEN GMBH · Postfach 10 21 53 · D-45421 Mülheim an der Ruhr
Tel.: +49 (0) 208 / 37 58 - 0 · Telefax: +49 (0) 208 / 37 58 - 111 · E-Mail: info@wernert.de · <http://www.wernert.de>